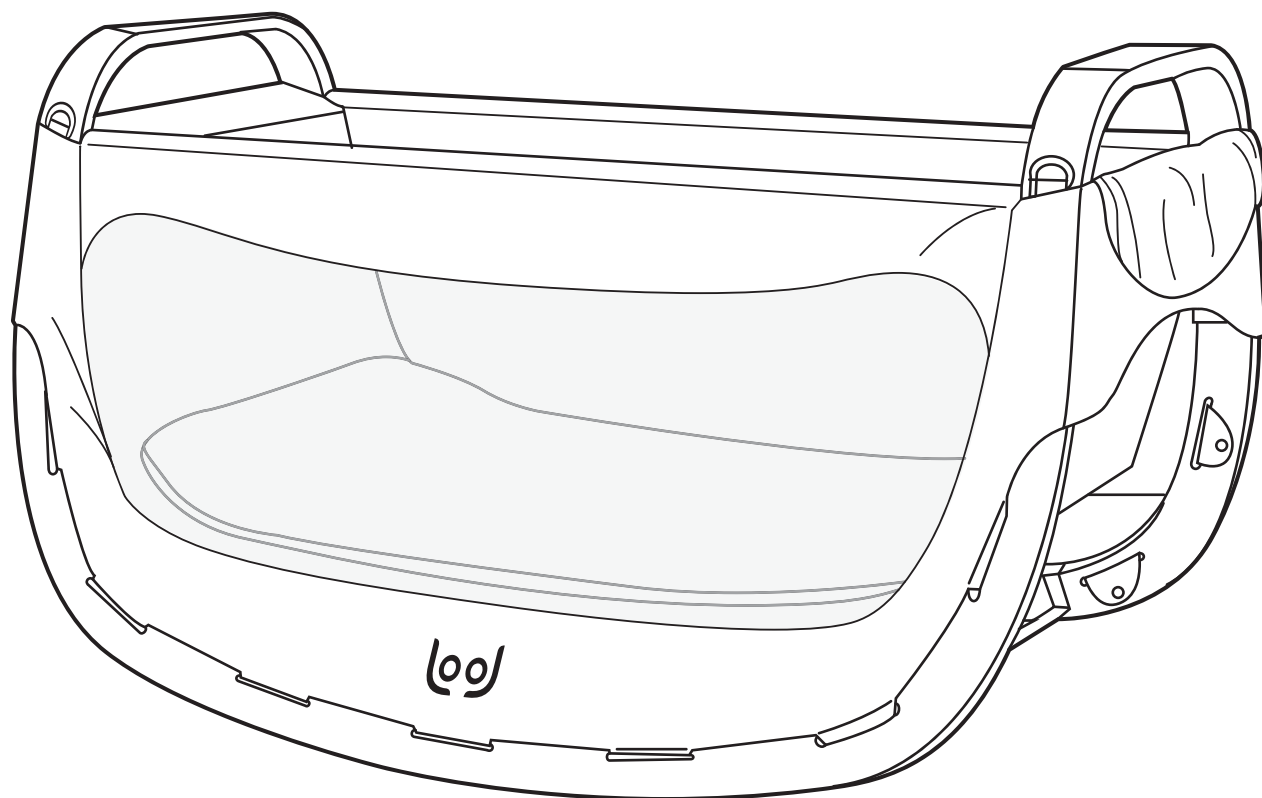
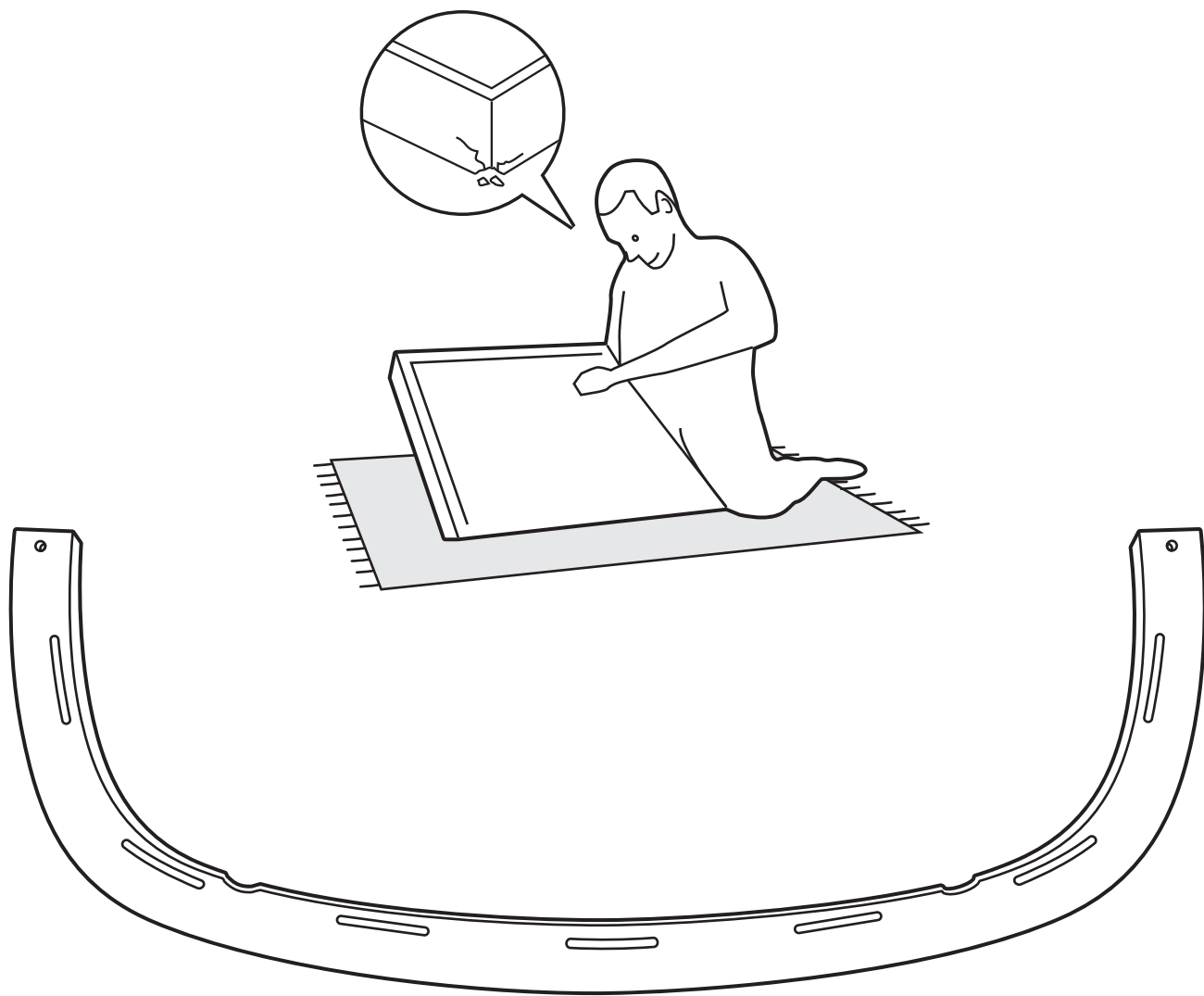


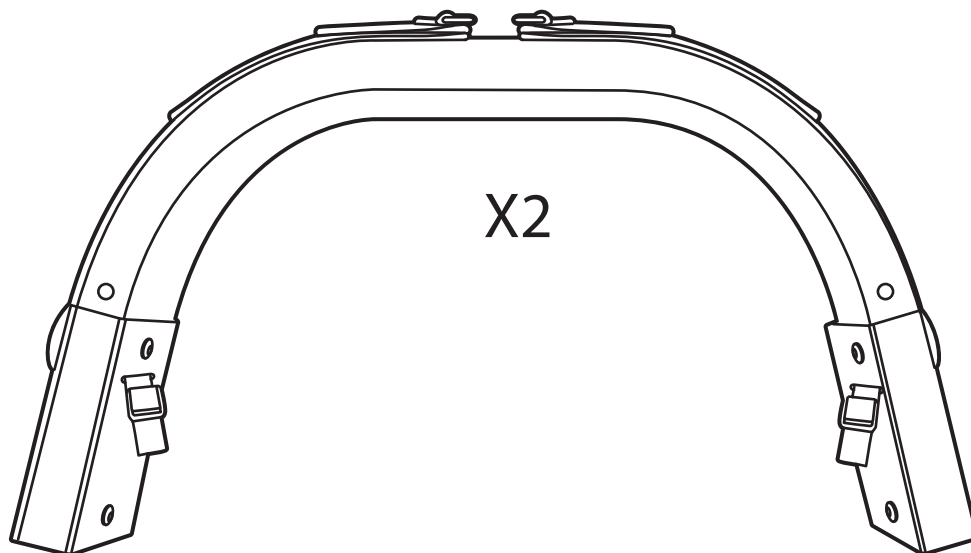
LOOL CRADLE

ASSEMBLY INSTRUCTION | MONTAGEANLEITUNG | NOTICE DE MONTAGE

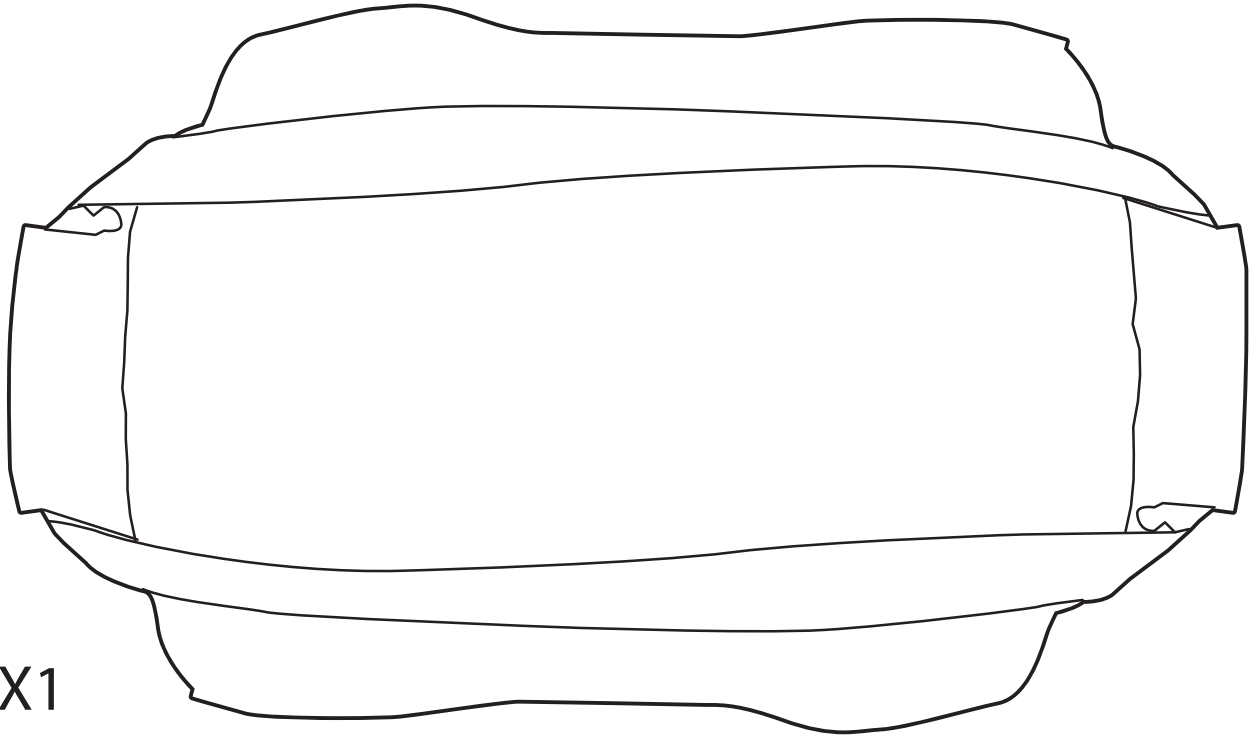




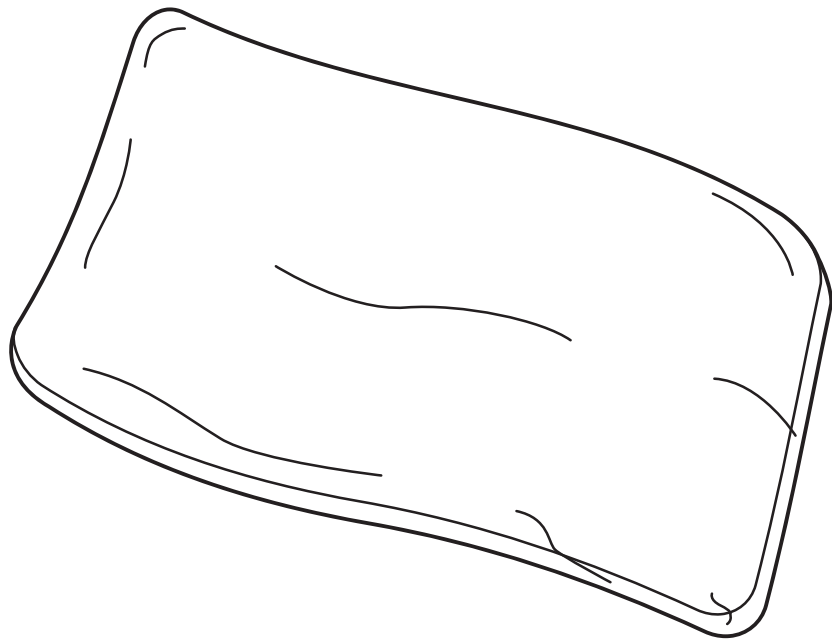
X2



X2



X1



X1

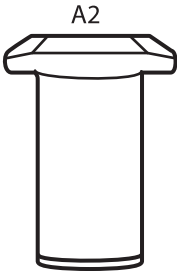


D1

X2

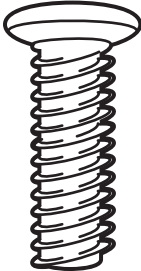


X2



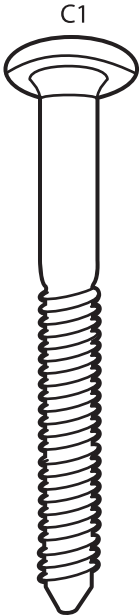
A2

X4



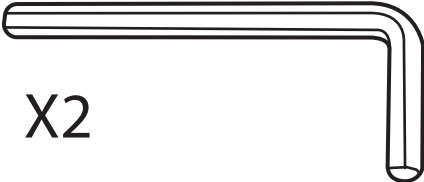
A1

X8



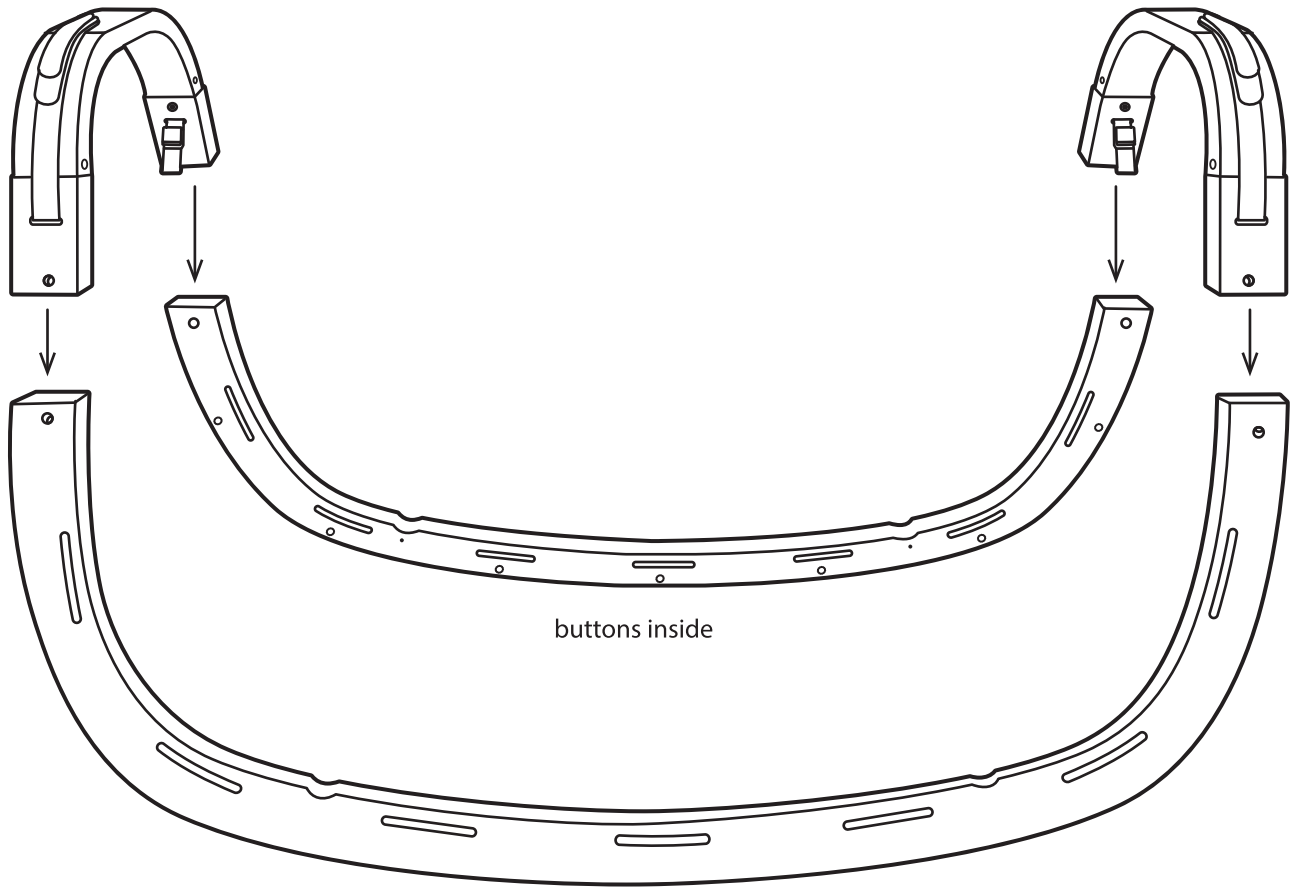
C1

X4

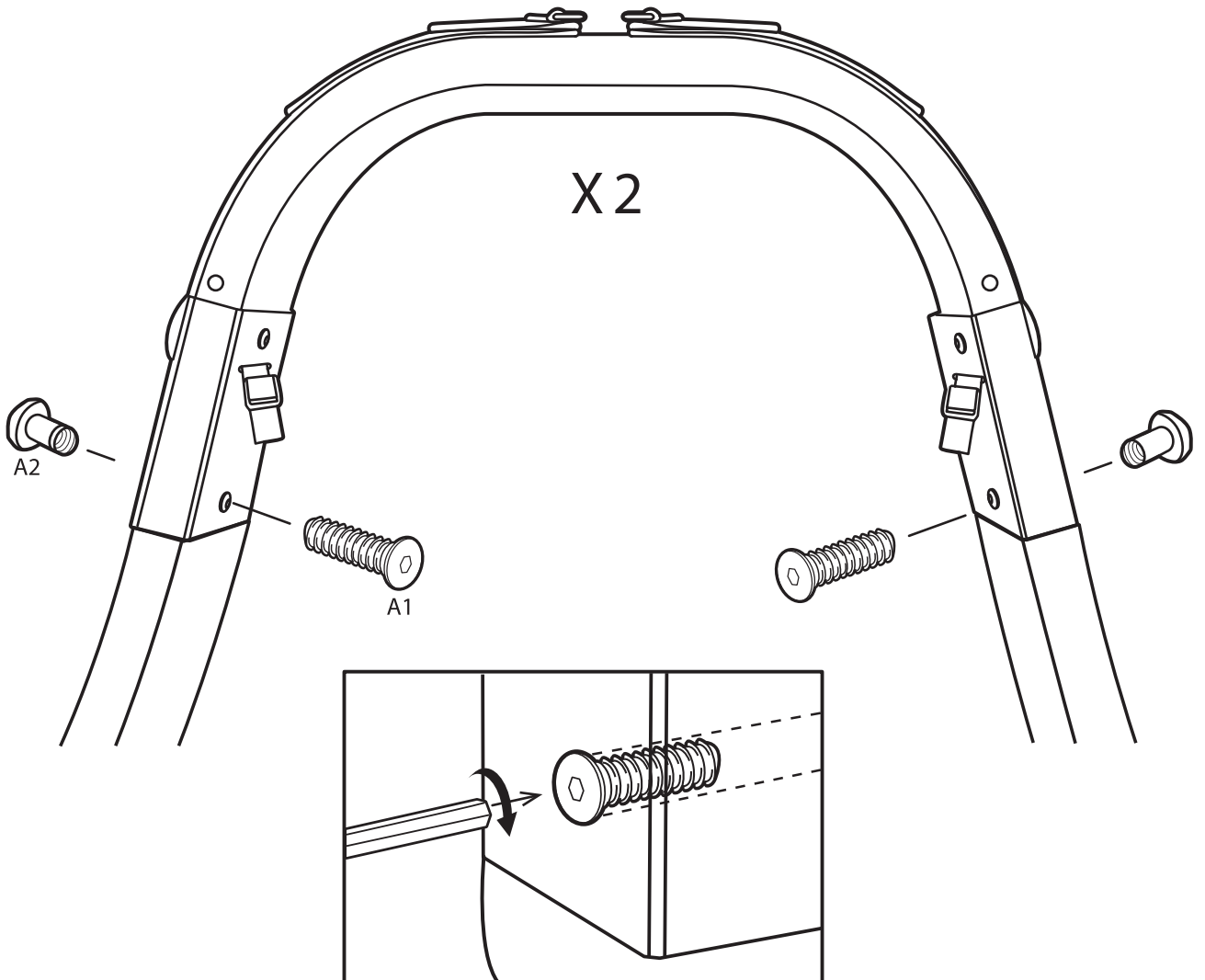


X2

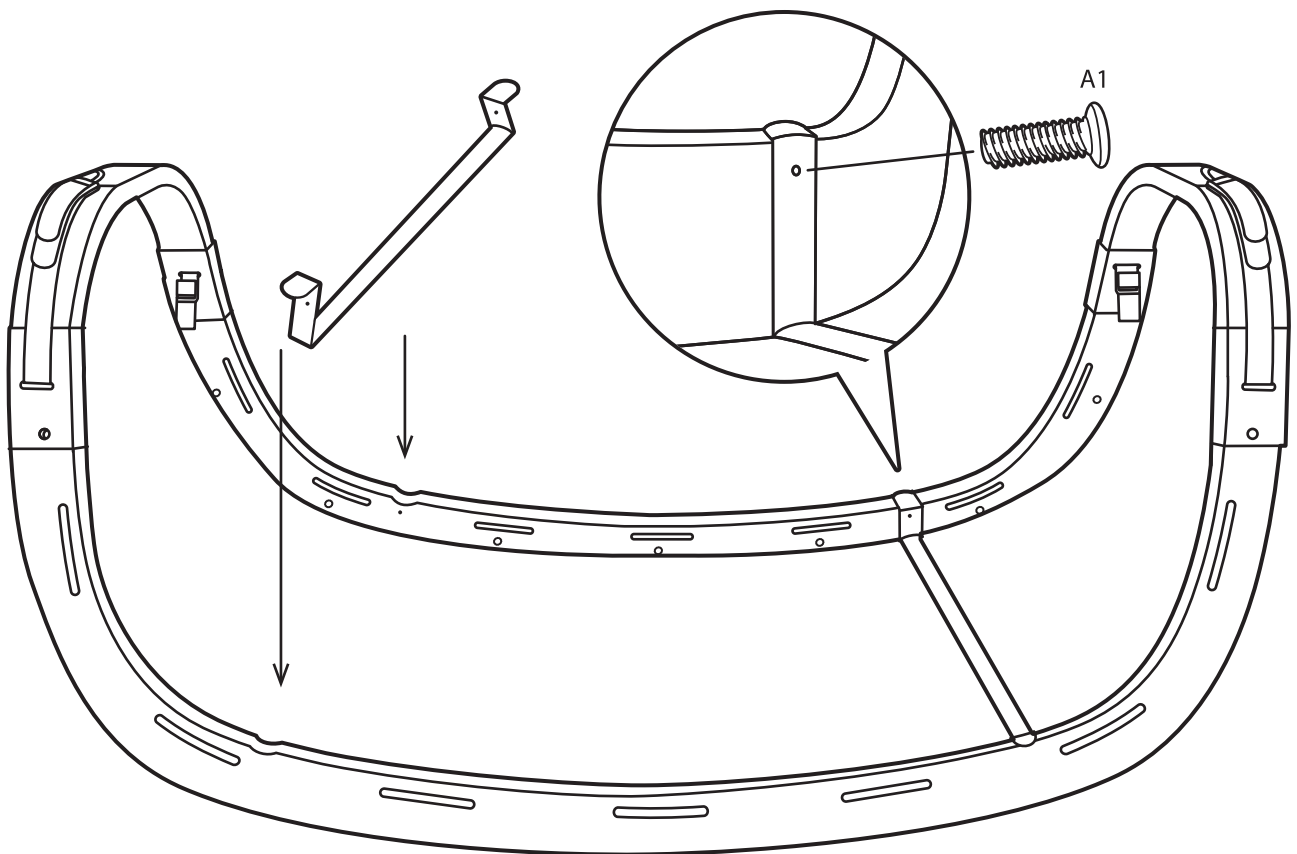
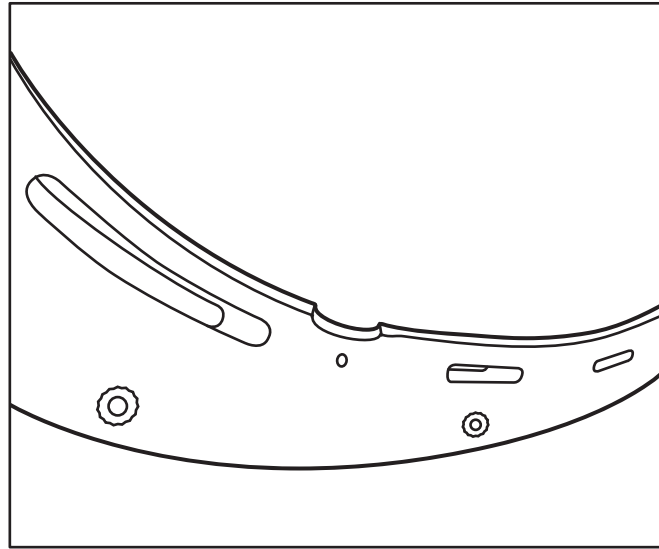
1



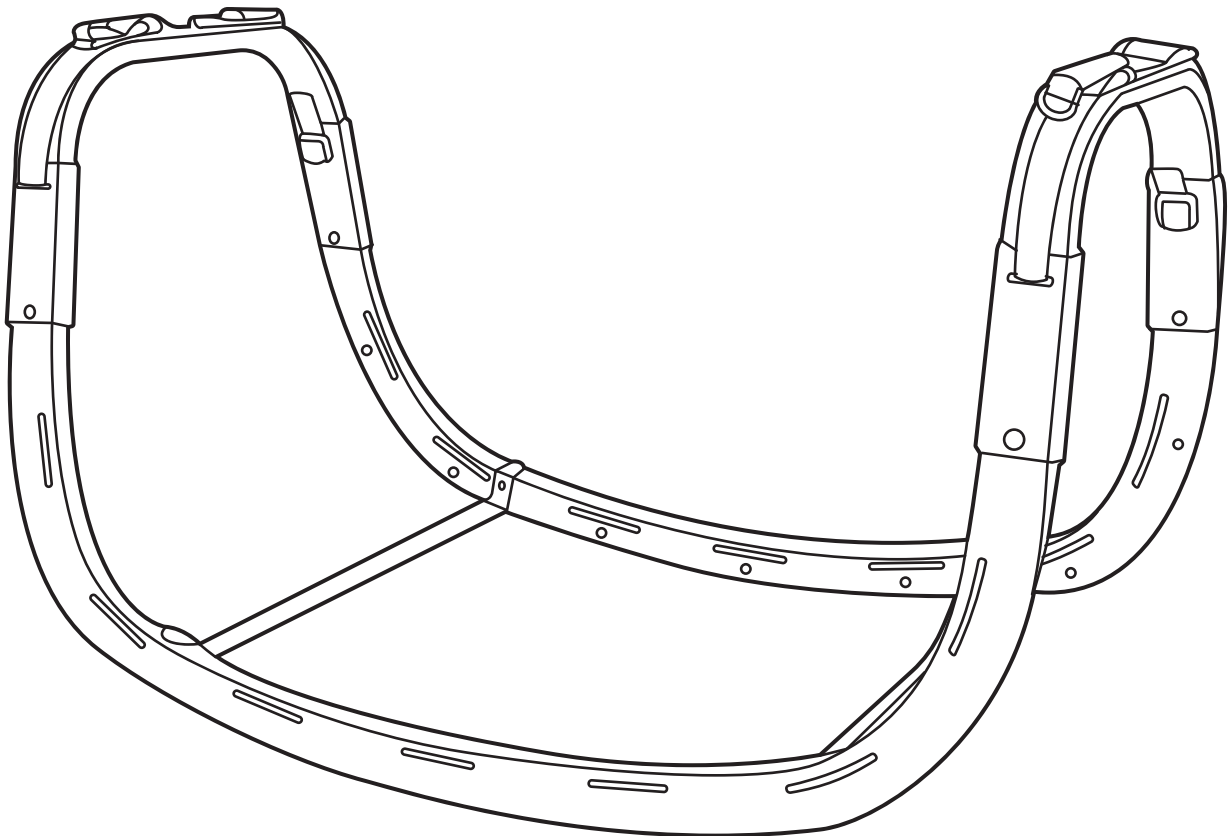
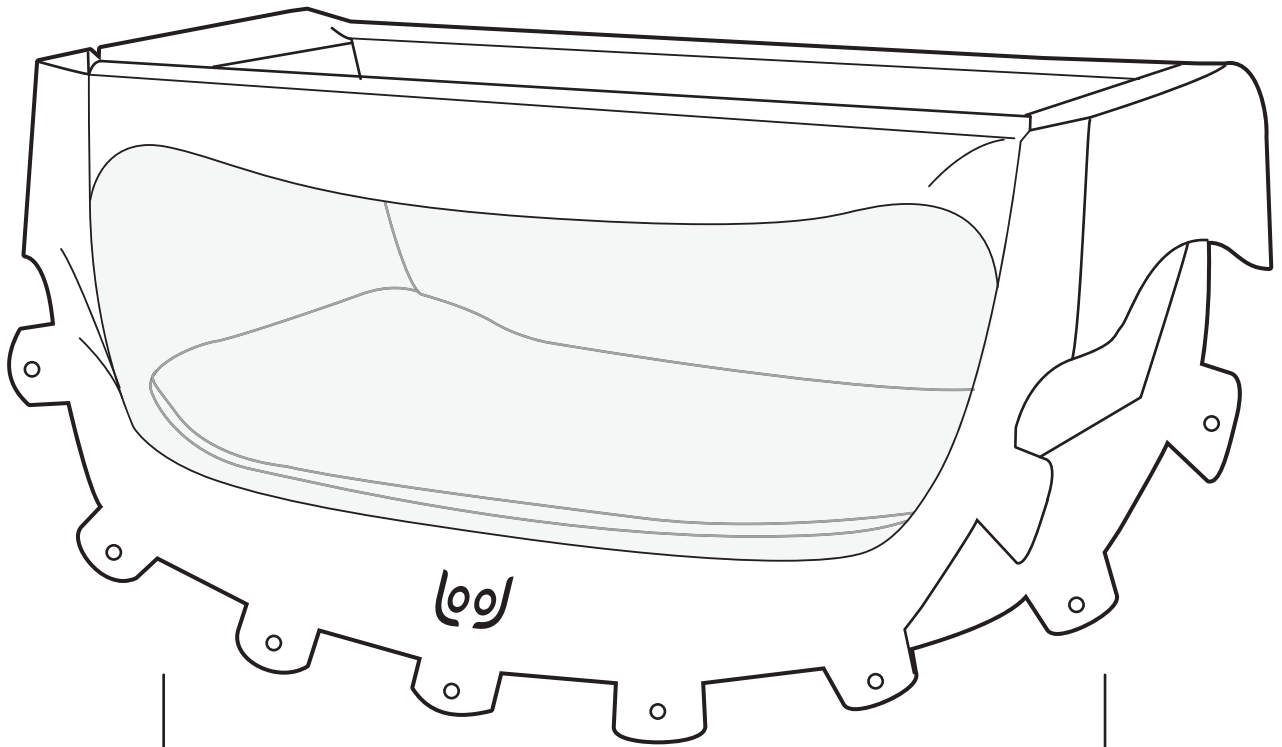
2



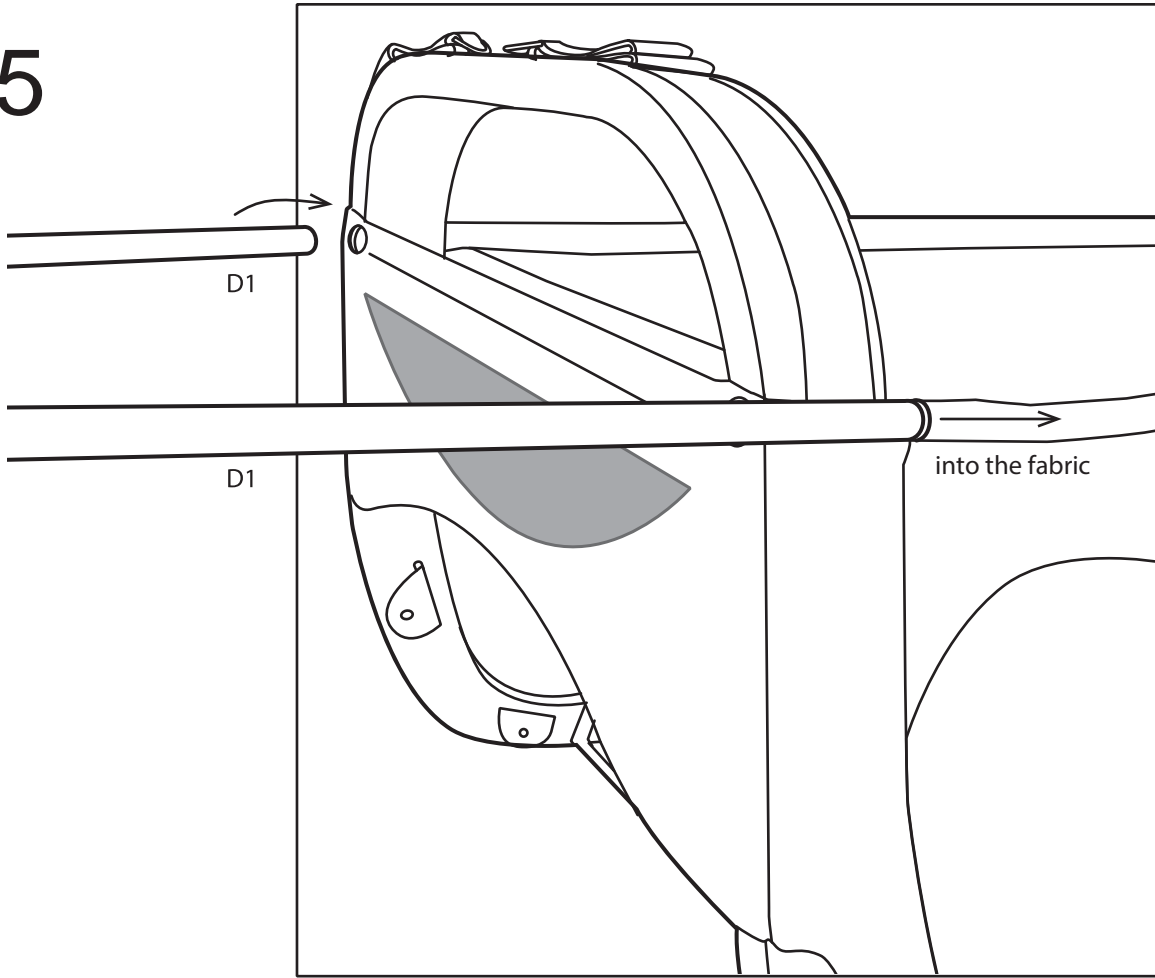
3



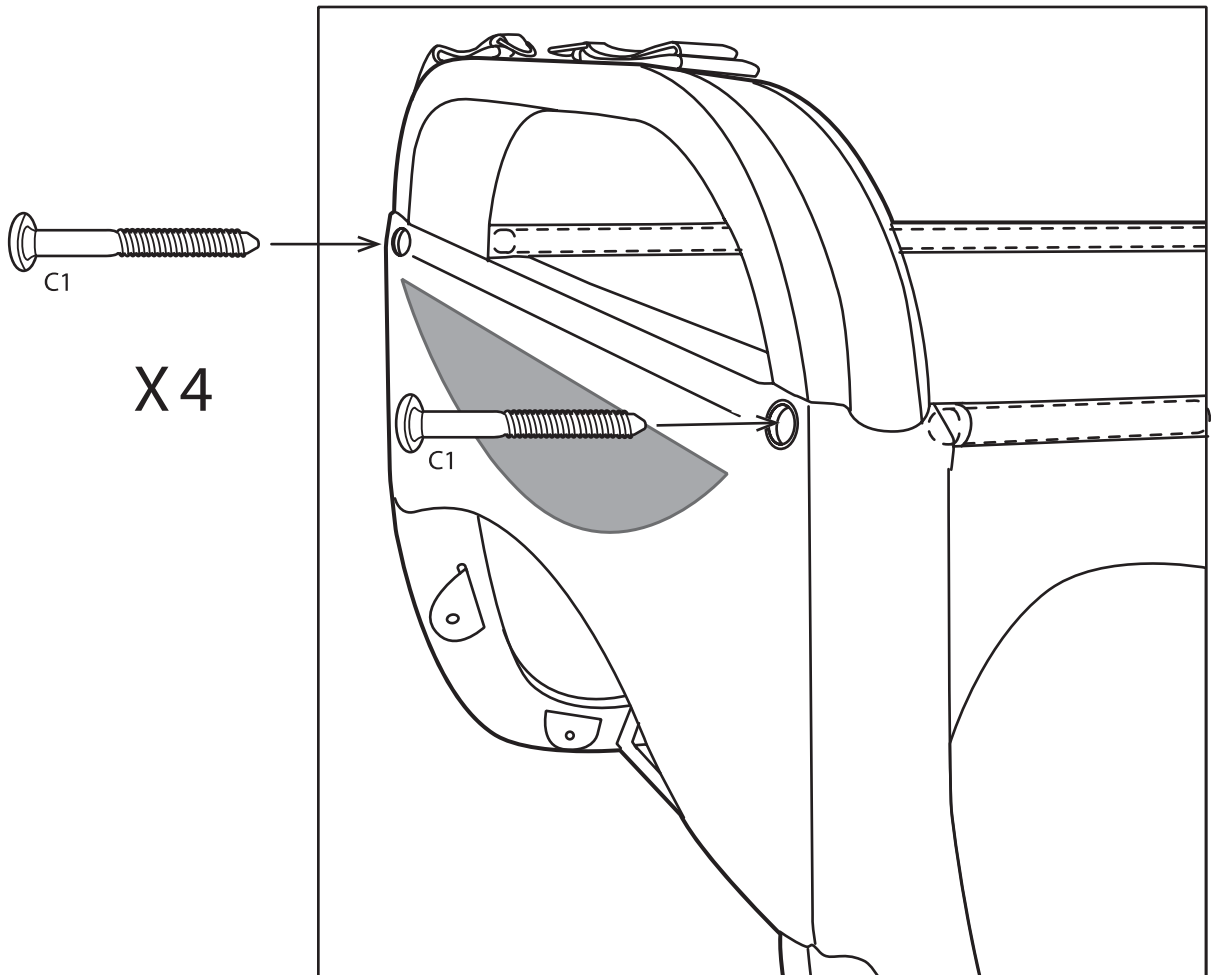
4



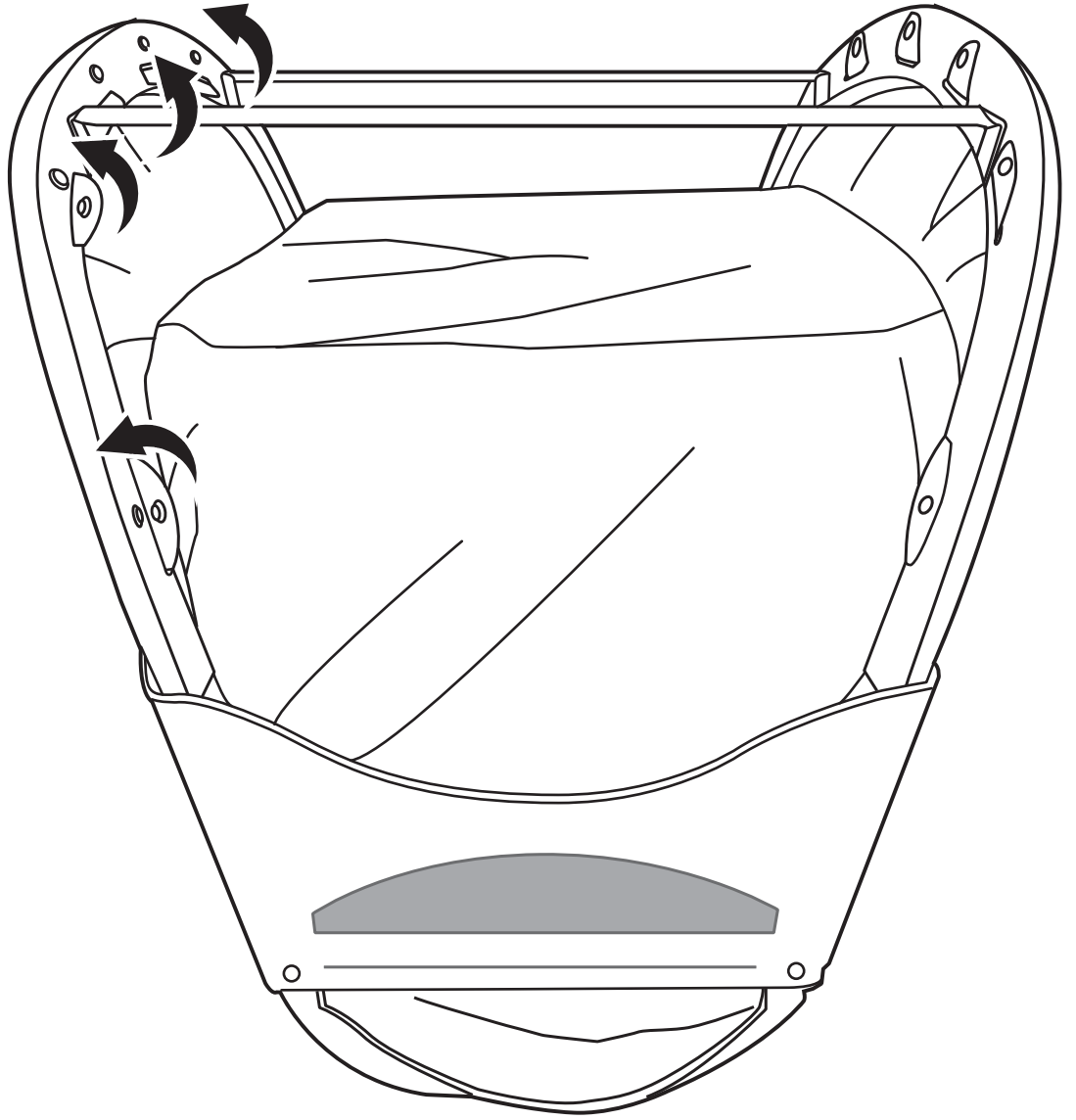
5



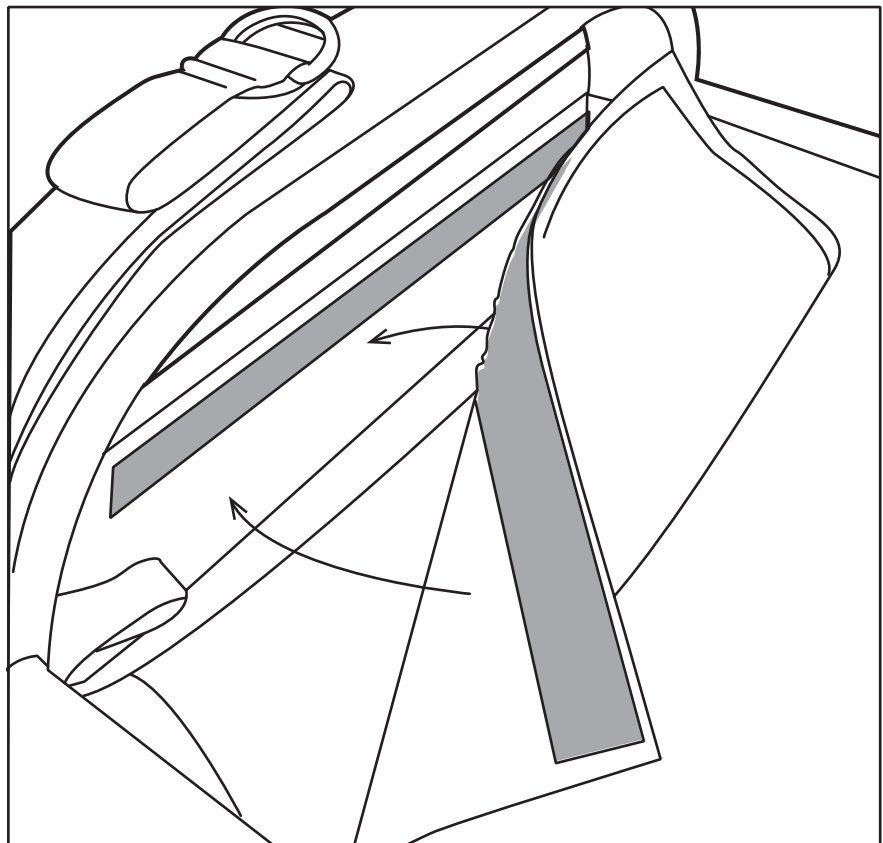
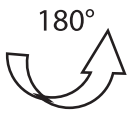
6



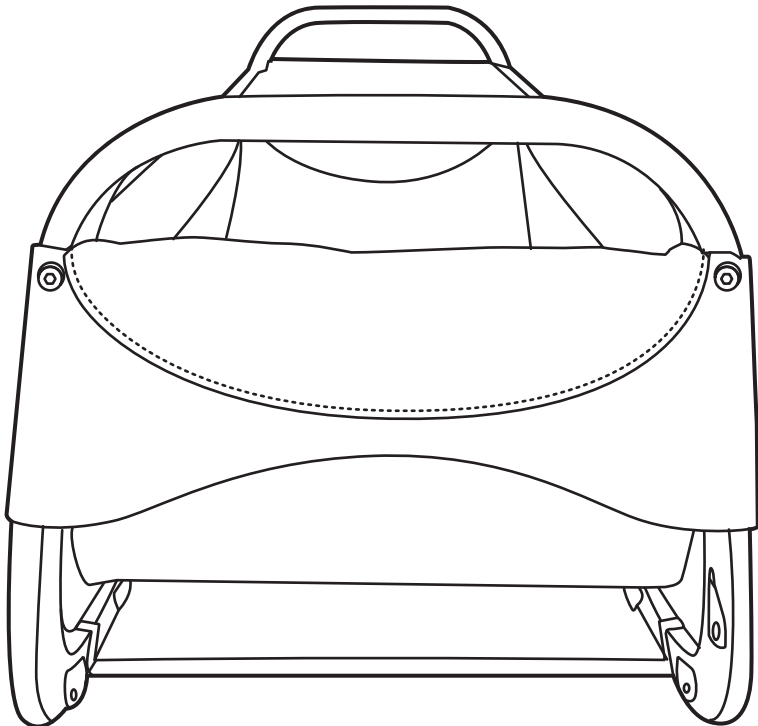
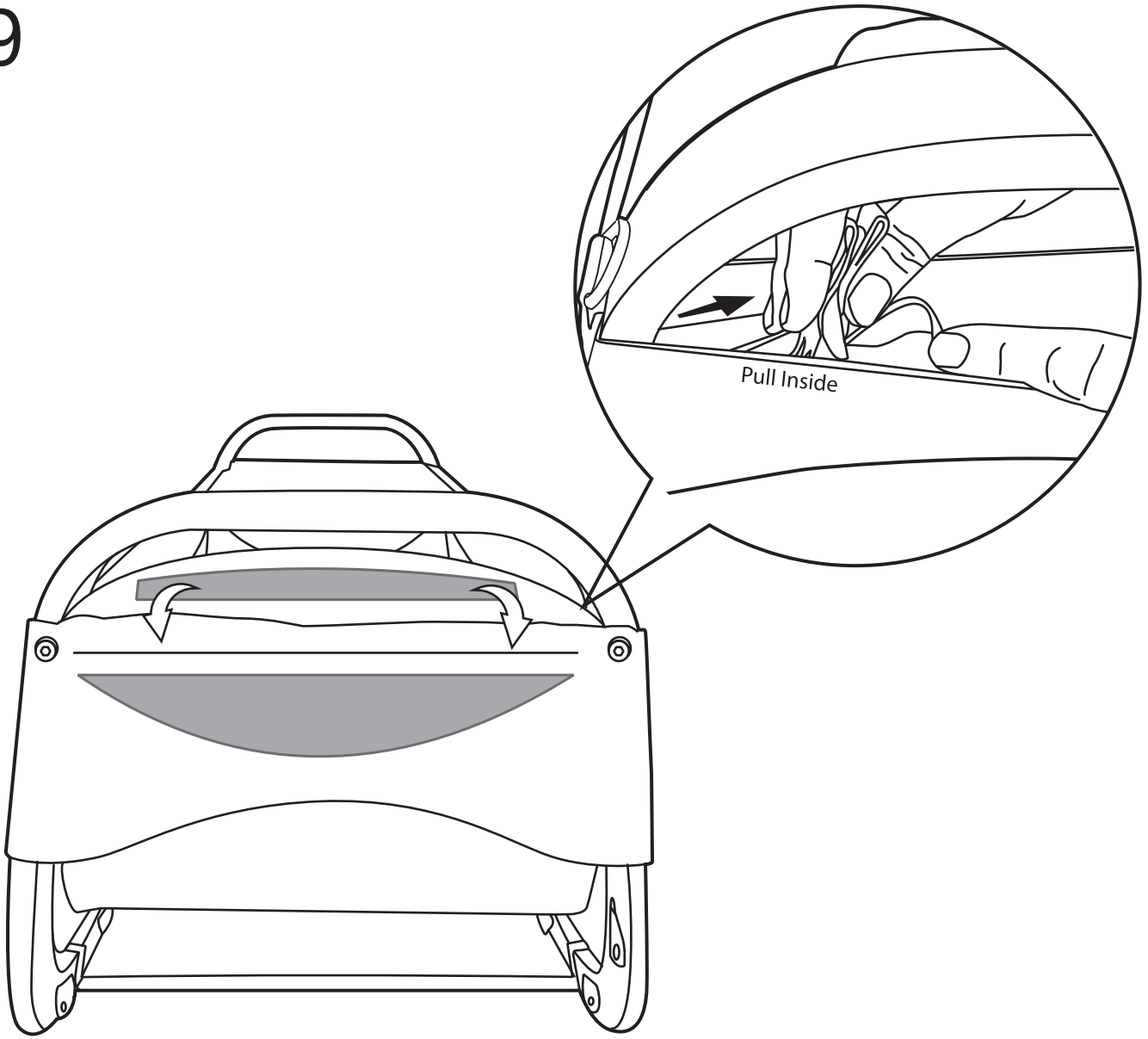
7



8



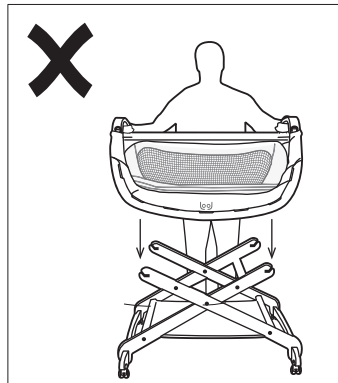
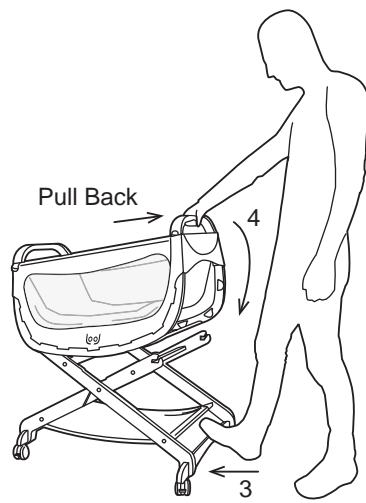
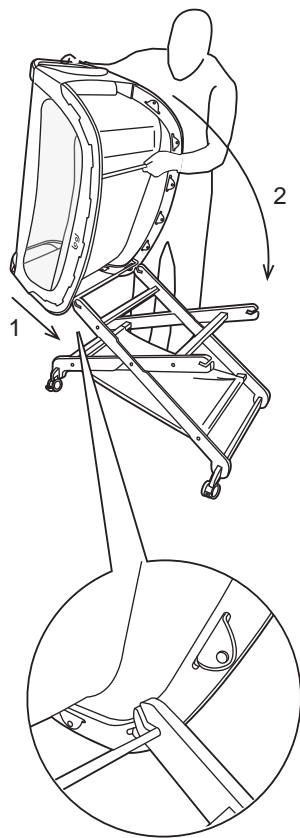
9



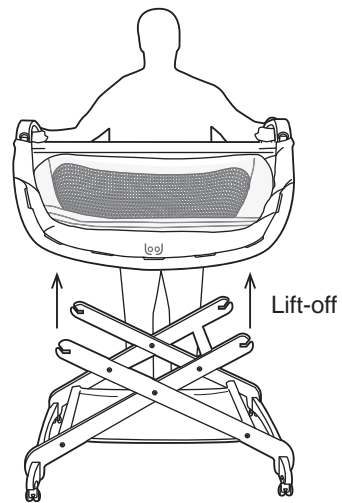
Inspected and tested in accordance with the European standard EN 1130-1/2:1996
Geprüft und getestet nach der europäischen Norm EN 1130-1/2:1996
Produit vérifié et testé conformément à la norme européenne EN 1130-1/2:1996



Connect the stand



Disconnect the stand



WARNING!!!

- Never carry the LOOL cradle\bassinets with your baby inside.
- Ne portez jamais le berceau LooL lorsque votre bébé est dedans.
- Transportieren Sie die LOOL Wiege nicht mit Ihrem Kind darin liegend.

Inspected and tested in accordance with the European standard EN 1130-1/2:1996

Geprüft und getestet nach der europäischen Norm EN 1130-1/2:1996

Produit vérifié et testé conformément à la norme européenne EN 1130-1/2:1996

LOOLBABY.COM

info@hangoverus.com

LOOL® All rights reserved.