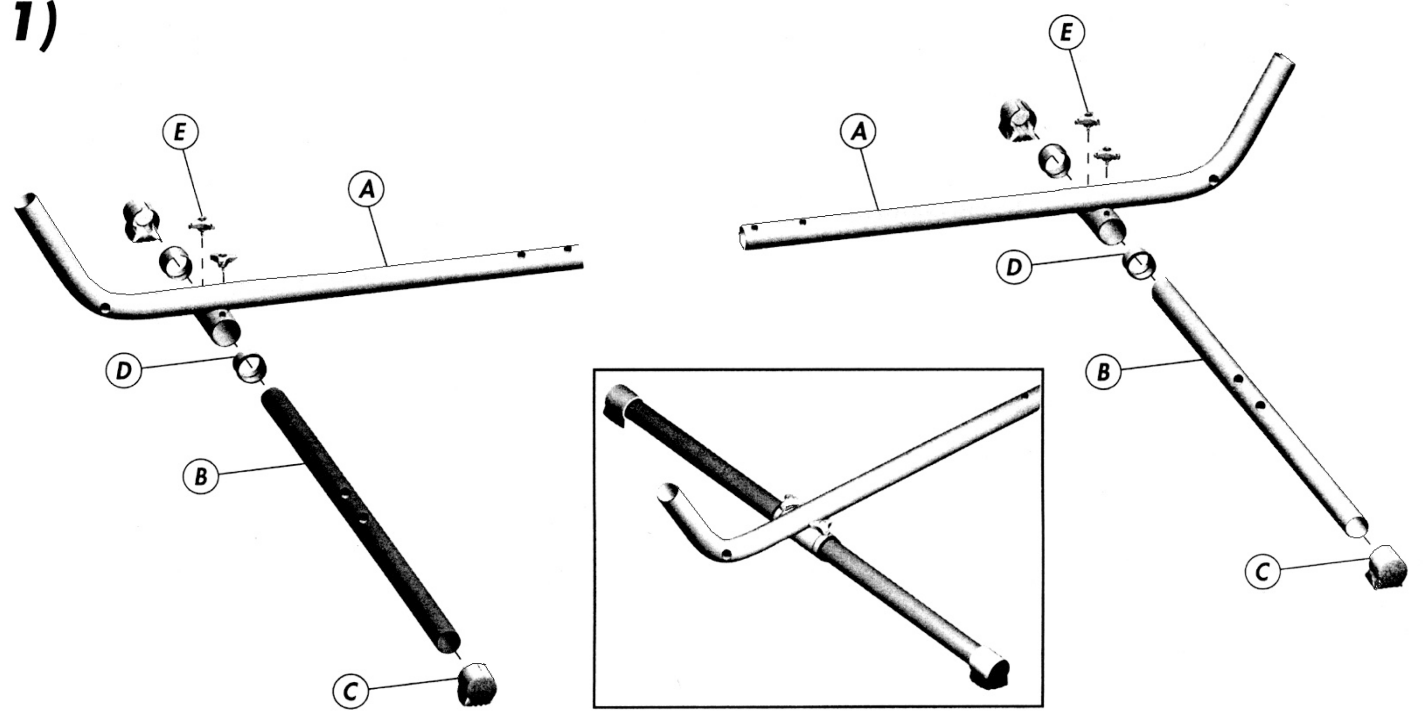
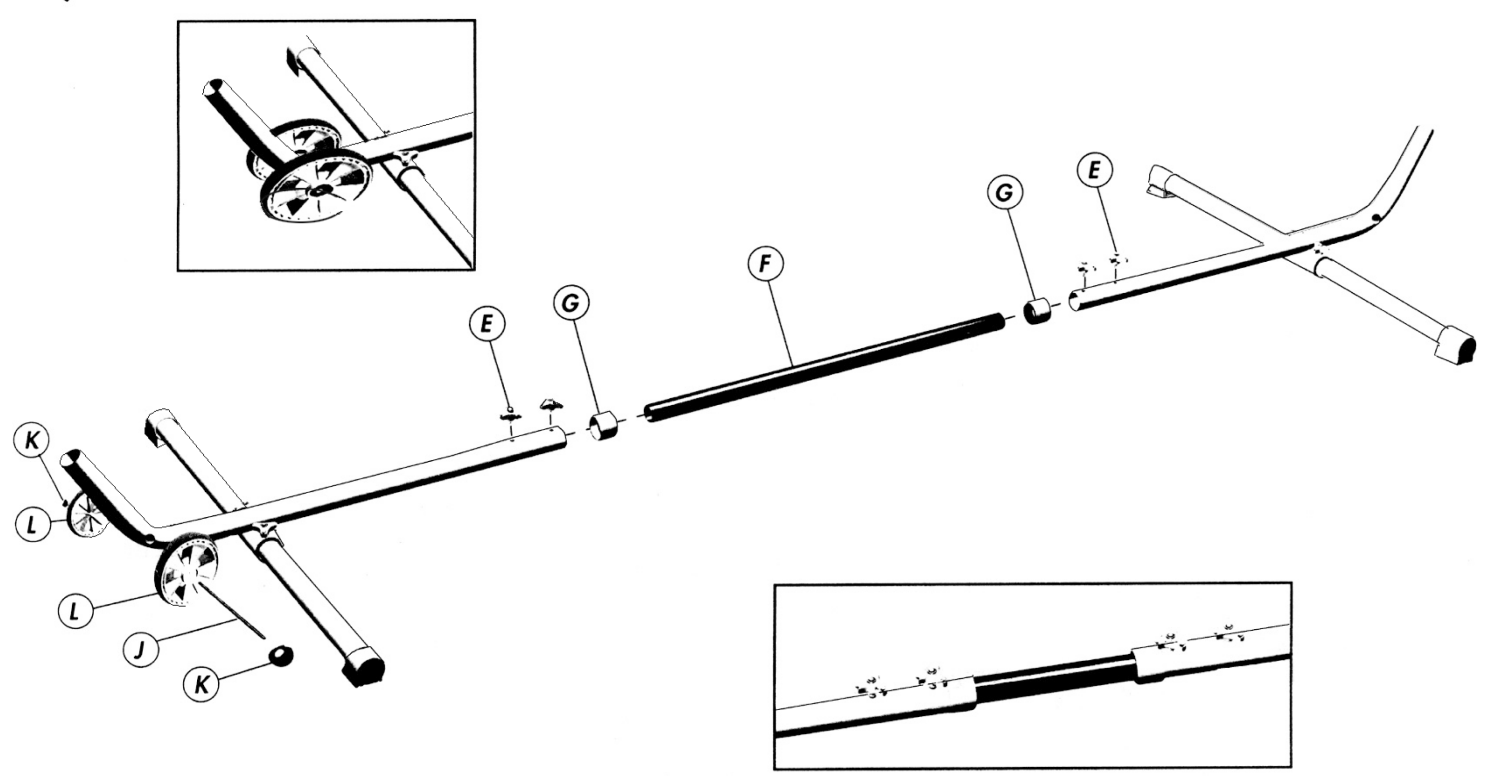


1)



2)



J

K

E

F

G

H

I



1 x

2 x

12 x (M8x25)

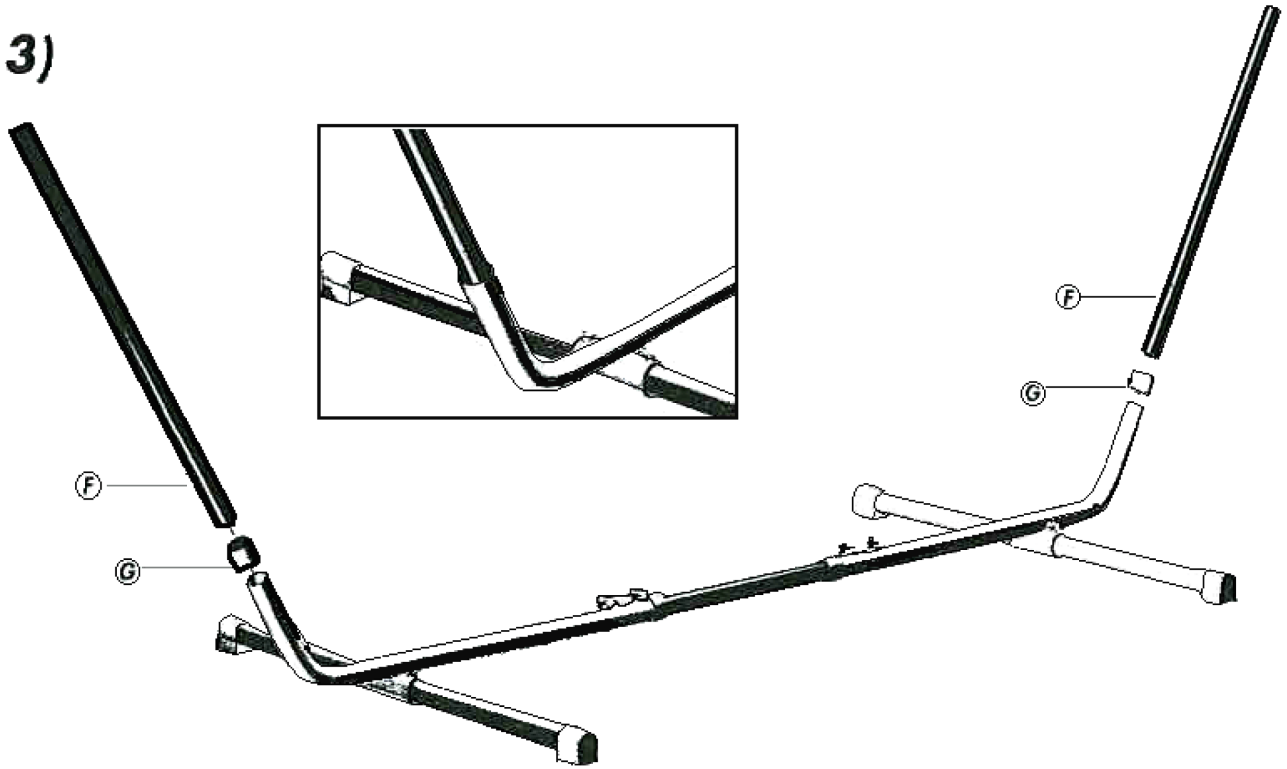
3 x (ø 36mm) Teleskoprohre (verzinkt)

6 x

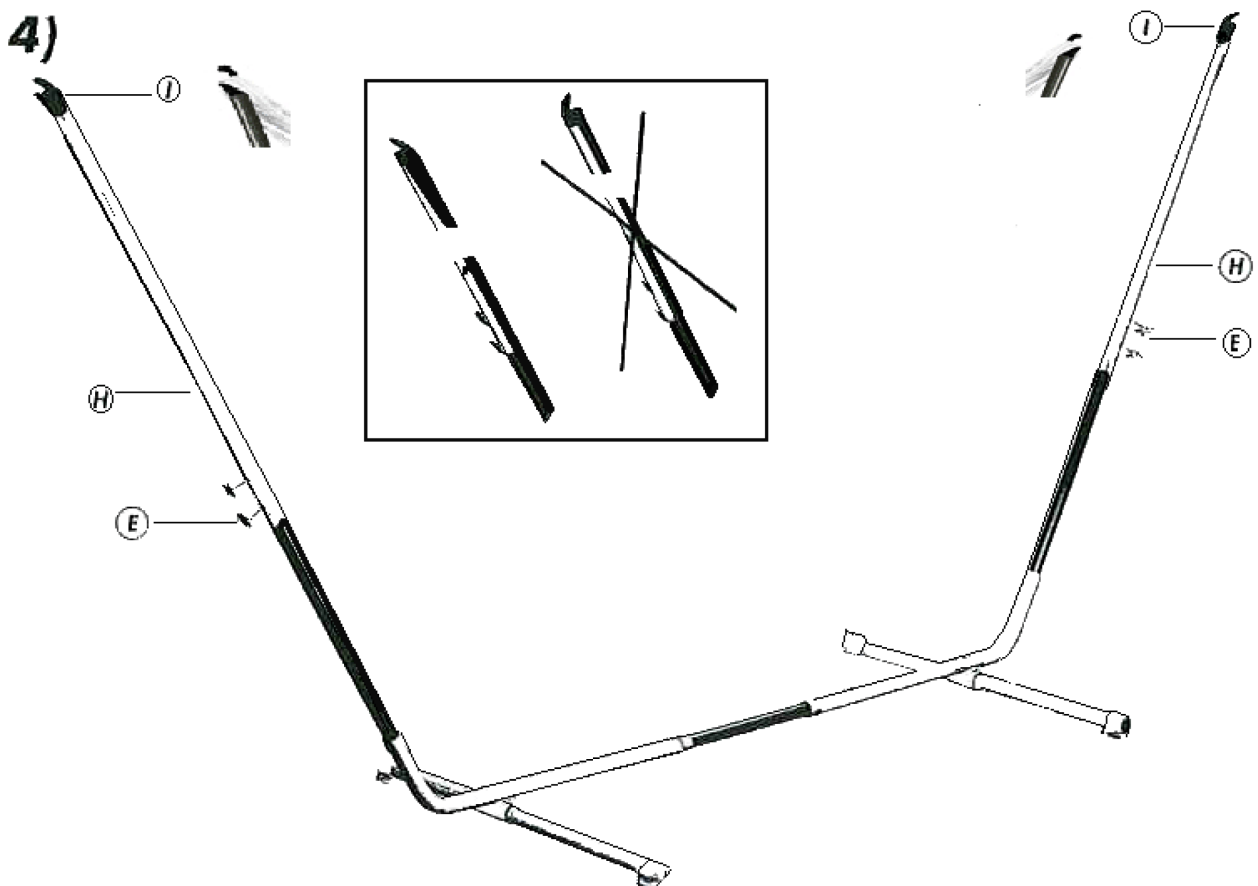
2 x (je 42mm) Aufhängerohre

2 x

3)



4)



DE

Gebrauchs- und Sicherheitsanleitung

Bewahren Sie diese Anleitung für späteres Nachlesen auf. Sollte Ihr Ständer den Besitzer wechseln, so händigen Sie ihm diese Anleitung bitte mit aus. Unterrichten Sie alle Nutzer über die im Folgenden genannten Gebrauchs- und Sicherheitshinweise. Der Aufbau Ihres Ständers darf nur durch Erwachsene erfolgen. Verwenden Sie nur die mitgelieferten Originalteile und nehmen Sie keine konstruktiven oder sonstigen Veränderungen an Ihrem Ständer vor. Vergewissern Sie sich, dass Ihr Ständer sachgerecht montiert wurde und auf festem, ebenerdigen und rutschfestem Untergrund steht. Hängen Sie Ihre Hängematte an den dafür vorgesehenen Ösen in die Aufhängevorrichtung Ihres Ständers ein. Achten Sie darauf, dass Ihre Hängematte im belasteten Zustand an tiefster Stelle maximal 40 cm über dem Boden hängen sollte. Verwenden Sie gegebenenfalls ein auf beiden Seiten gleichlanges Seil zur Verlängerung. Überzeugen Sie sich vor jedem Gebrauch von dem festen Sitz Ihrer Hängematte in der dafür vorgesehenen Aufhängevorrichtung.

EN

Instructions for use and safety instructions

Keep these instructions handy to refer to later. If you pass your stand onto someone else, please pass these instructions on with it. Brief all users on the instructions for use and safety instructions given below. Your stand must only be set up by an adult. Only use the original parts supplied and do not alter the design of your stand or make any other modifications to it. Make sure that your stand has been properly assembled and is on a firm, flat and non-slip surface. Hang the designated loops of your hammock in the suspension device of your stand. Make sure that when occupied your hammock is suspended no more than 40 cm above the ground at the lowest point. Use a rope where necessary to extend the hammock by equal lengths at each end. Make sure before using your hammock that it is sitting firmly in the designated suspension device.

FR

Notice d'utilisation et consignes de sécurité

Conservez cette notice afin de pouvoir la consulter ultérieurement. Si votre support change de propriétaire, veuillez lui remettre cette notice. Informez tous les utilisateurs sur les consignes d'utilisation et de sécurité suivantes. Le support ne doit être monté que par des adultes. Utilisez uniquement les pièces originales livrées avec le produit et n'apportez aucune modification, constructive ou quelle qu'elle soit, au support. Assurez-vous que votre support est monté correctement et qu'il est placé sur un sol solide, plan et non glissant. Accrochez votre hamac dans les œilletons prévus à cet effet dans le dispositif d'accrochage de votre support. Veillez à ce que le hamac soit au maximum à 40 cm du sol au point le plus chargé. Si nécessaire, utilisez une corde de prolongation de longueur égale de chaque côté. Vérifiez avant chaque utilisation de votre hamac l'accrochage correct dans le dispositif prévu à cet effet. Respectez impérativement la charge maximale de votre support. Une surcharge peut endommager durablement votre support.

ES

Instrucciones de uso y de seguridad

Guarde estas instrucciones para poder consultarlas más adelante. Si su soporte cambiase de propietario, entregue también estas instrucciones. Comunique a todos los usuarios las siguientes instrucciones de uso y seguridad. El montaje del soporte siempre debe ser realizado por adultos. Utilice únicamente las piezas originales suministradas y no efectúe ninguna modificación constructiva u de otro tipo en su soporte. Asegúrese de que su soporte haya sido montado correctamente y esté sobre un suelo firme, plano y no deslizante. Cuelgue su hamaca de los ojete previstos en el dispositivo de suspensión de su soporte. No obstante, observe que su hamaca con carga debería quedar como máximo a 40 cm por encima del suelo en su punto más bajo. Si fuera necesario, utilice cuerdas de prolongación de igual longitud en ambos lados. Antes de cada uso, asegúrese del asiento firme de su hamaca o silla hamaca en el dispositivo de suspensión previsto al efecto. Es imprescindible observar la capacidad máxima de carga de su soporte. Una

IT

Istruzione per l'uso e per la sicurezza

Vi preghiamo di conservare questa istruzione per una verifica successiva. Se il Vostro supporto dovesse passare ad un altro proprietario consegnategli la presente istruzione per l'uso. Informate tutti gli utenti sulle indicazioni d'uso e di sicurezza qui di seguito. L'installazione del supporto deve essere effettuata esclusivamente da persone adulte. Utilizzate solo le parti originali in dotazione e non effettuate modifiche alla costruzione o altro del supporto. Assicuratevi che il supporto sia montato in maniera appropriata e sia installato su una base solida, a livello del suolo e antiscivolo. Attaccate la Vostra amaca nei rispettivi occhielli previsti del dispositivo di fissaggio del supporto tenendo conto del fatto che l'amaca dovrà avere una distanza massima da terra di 40 cm al punto più basso a stato carico. All'occorrenza utilizzare una corda della stessa lunghezza come prolunga sui due lati. Verificate prima di ogni utilizzo che l'amaca o la sedia pendente sia ben fissata nel rispettivo dispositivo di fissaggio. Tenete in ogni caso conto della portata massima del supporto. In caso di

Beachten Sie unbedingt die maximale Belastbarkeit Ihres Ständers. Durch Überbelastung kann Ihr Ständer dauerhaft beschädigt werden. Überprüfen Sie Ihren Ständer regelmäßig auf Verschleißerscheinungen sowie auf festen Sitz aller Steck- und Schraubverbindungen. Kontrollieren Sie ihn vor Gebrauch auch auf seine Belastbarkeit und entsorgen Sie ihn, sobald die volle Belastbarkeit nicht mehr gewährleistet ist. Bei Materialschäden darf der Ständer nicht mehr genutzt werden. Jeglicher Missbrauch, z.B. als Schaukel oder Turngerät, muss unterbunden werden. Der Ständer kann dabei umfallen. Zusätzlich entstehen dynamische Kräfte die Ihren Ständer dauerhaft schädigen können. Ein leichtes Schwingen oder Wiegen ist selbstverständlich unbedenklich. Bei Missbrauch bzw. Missachtung der Montage-, Gebrauchs- und Sicherheitsanleitung kann die Sicherheit Ihres Ständers nicht mehr gewährleistet werden. Es besteht dann akute Verletzungsgefahr durch Kippen, Verformung oder Bruch tragender Teile. Bei Missachtung entfallen Haftungs- und Garantieansprüche. Lassen Sie Ihr Kind bei der Nutzung Ihres Ständers nicht unbeaufsichtigt.

It is crucial that you do not exceed the maximum loading capacity of your stand. Overloading may cause permanent damage to your stand. Check your stand regularly for signs of wear and to make sure that all plug-in and screw connections are tight. Also check its loading capacity before use and dispose of it as soon as full loading capacity is no longer guaranteed. The stand must not be used any more if the material is damaged. Any misuse, e.g. as a swing or piece of gymnastic equipment must be prohibited, as this could cause the stand to collapse. In addition, dynamic forces could be generated that may damage your stand permanently. Gentle rocking or swaying is of course perfectly harmless. If the equipment is misused or the instructions for assembly, use and safety are ignored, the safety of your stand can no longer be guaranteed. There is then an acute risk of injury from load-bearing parts tipping over, becoming deformed or fracturing. All liability and warranty claims lapse if any of this advice is ignored. Do not leave your child using your stand unattended. The hammock or ham-

Vérifiez régulièrement l'absence d'usure sur votre support ainsi que la fixation correcte de toutes les vis et de tous les raccords enfichables. Avant de l'utiliser, vérifiez sa capacité portante et le mettre au rebut si sa pleine capacité portante n'est pas assurée. Le support ne doit plus être utilisé en cas de dommages matériels. Toute utilisation non conforme, c.-à-d. utiliser le support comme balançoire ou appareil de gymnastique, est à proscrire, le support pourrait tomber. Par ailleurs, des formes dynamiques pouvant endommager durablement votre support seraient exercées. Un léger balancement est bien entendu sans conséquence. En cas d'utilisation non conforme et de non-respect des consignes de montage, d'utilisation et de sécurité, la sécurité de votre support ne peut plus être garantie. Il y a alors de très grands risques de blessures par des pièces qui se déforment, se cassent ou tombent. En cas de non-respect tout droit de responsabilité et de garantie devient caduc. Ne laissez pas vos enfants utiliser le support sans surveillance. L'accrochage d'un produit ne doit être effectué que par des adultes. Veuillez noter que de l'eau peut s'accumuler à l'intérieur des tubes puis res-

sobrecarga podría causar daños permanentes a su soporte. Compruebe regularmente el desgaste y el asiento firme de todas las uniones encajables y atornilladas. Antes del uso, compruebe su resistencia y, en cuanto ésta ya no estuviera garantizada, elimine el producto. En caso de daños del material, el soporte ya no puede ser utilizado. Se debe impedir todo uso incorrecto, p.ej. como columpio o aparato de gimnasia. El soporte podría caerse. Además, se generan fuerzas dinámicas que podrían causar un daño permanente al soporte. Por supuesto puede hacerse suavemente. En caso de uso incorrecto o de incumplimiento de las instrucciones de montaje, uso y seguridad, ya no se podrá garantizar la seguridad de su soporte. En ese caso habrá un peligro inminente de lesiones por caída, deformación o rotura de piezas de carga. En caso de incumplimiento quedan sin validez la garantía y la responsabilidad del producto. Durante el uso del soporte, no deje a los niños sin vigilancia. La suspensión de un producto siempre debe ser realizada por adultos. Por favor, observe que en el interior del tubo se puede acumular líquido de

sovaccarico il supporto può danneggiarsi gravemente. Controllate regolarmente se sul supporto si verificano segni di usura e che tutti i collegamenti ad innesto o vite siano ben fissati. Controllate prima dell'uso anche la portata e non utilizzate più il prodotto se il carico ammissibile non può più essere garantito. In caso di danni al materiale, il supporto non deve più essere utilizzato. Ogni abuso, p.es. utilizzarlo come altalena o attrezzo ginnico, è vietato. Il supporto potrebbe cadere. Inoltre sorgono forze dinamiche che potrebbero danneggiare gravemente il supporto. Naturalmente non sussistono problemi in caso di un leggero dondolarsi. In caso di abuso ovvero di non rispetto delle istruzioni di montaggio, d'uso e di sicurezza, la sicurezza del supporto non può più essere garantita. Sorgerebbero in questo modo pericoli acuti di lesioni dal momento che potrebbero cadere, deformarsi o rompersi parti portanti. In caso di non rispetto vengono a meno le rivendicazioni risultanti dalla responsabilità civile e dalla garanzia. Non è consentito l'uso del supporto ai bambini non accompagnati. L'aggancio di un prodotto deve essere fatto sempre solo da una persona adulta. Vi preghiamo di tener conto del fatto che all'interno del tubo si può accu-

Das Einhängen eines Produktes darf nur durch Erwachsene erfolgen. Bitte beachten Sie, dass sich im Rohrrinneren Rostflüssigkeit ansammeln kann, die dann aus den Rohrenden oder Bohrlochern austritt und Ihren Boden verschmutzen könnte. Das Austreten von Rostflüssigkeit muss nicht die Tragfähigkeit beeinträchtigen.

Wartungs- und Pflegehinweise

Befestigungselemente und Verschleißteile sollten regelmäßig auf festen Sitz und Abnutzung/Verschleiß (z.B. Rost, Schimmel, Risse, Verbiegungen) untersucht werden. Vermeiden Sie Verletzungen der Pulver- bzw. Zinkbeschichtung. Auftretende Verletzungen müssen zur Vermeidung von Rostschäden behoben werden. Hierzu sind handelsübliche Lacke für den Außenbereich zu empfehlen. Ihr Ständer ist witterungsbeständig. Da jedoch jedes Material von der Witterung negativ beeinträchtigt wird, empfehlen wir Ihnen Ihren Ständer nicht unnötig der Witterung auszusetzen. Ihr Ständer sollte außerhalb der Saison in geschützten und trockenen Räumen aufbewahrt werden.

mock chair should only be erected by adults. Please note that liquid rust can collect inside the tubes and then escape from the ends of the tubes or through holes and soil your floor or the ground. The emergence of liquid rust does not necessarily mean that load-bearing capacity is reduced.

Maintenance and care instructions

Fastening elements and wear parts should be checked regularly for firm seating and signs of wear and tear (e.g. rust, mildew, cracks or deformations). Avoid damaging the powder or zinc coating. Any damage that occurs must be made good in order to avoid rust damage. Commercially available paints designed for outdoors are recommended for this. Your stand is weatherproof. However, as any material is adversely affected by weathering, we advise against unnecessary exposure of the stand to the elements. Outside of the summer season, your stand should be stored in protected and dry areas.

sortir par les extrémités ou les alésages des tubes en transportant de la rouille pouvant ainsi tacher votre sol. L'émergence d'eau rouillée n'influence pas forcément la capacité portante.

Consignes d'entretien et de maintenance

L'absence d'usure/de dégradation (par ex. rouille, moisissure, craquelures, déformations) et l'assise correcte des éléments de fixation et des pièces d'usure doivent être vérifiées régulièrement. Évitez d'endommager le revêtement des tubes, réparez les dommages pour que la rouille ne se propage pas. Pour cela, des vernis courants pour utilisation en extérieur sont recommandés. Votre support est résistant aux intempéries. Cependant, étant donné que les intempéries ont une influence négative sur tout matériel, nous vous recommandons de ne pas laisser inutilement votre support soumis aux variations météorologiques. Votre support doit, dans la mesure du possible, être entreposé dans un endroit sec et protégé pendant la saison hivernale.

corrosión, que sale por los extremos de tubo o por los agujeros, y que podría ensuciar el suelo. La salida de líquido de corrosión no necesariamente afecta la capacidad de sustentación.

Instrucciones de mantenimiento y cuidados

Se debe controlar periódicamente el asiento firme y el desgaste (p.ej. corrosión, moho, fisuras, deformaciones) de los elementos de sujeción y de las piezas de desgaste. Evite dañar el revestimiento de polvo o de zinc. Los daños que se produzcan deben ser reparados, para evitar otros daños por corrosión. Al efecto se recomiendan las pinturas habituales para exteriores. Su soporte es resistente a la intemperie. Pero dado que todo material se ve afectado negativamente por la intemperie, le recomendamos no dejarlo afuera más de lo necesario. Fuera de la temporada, su soporte debería ser guardado en una habitación protegida y seca.

mulare liquido corrosivo che potrebbe fuoriuscire alle estremità del tubo e sporcare il Vostro pavimento. La fuoriuscita di liquido corrosivo non deve necessariamente compromettere la portata.

Istruzione di manutenzione e di cura

Gli elementi di fissaggio e parti di usura devono essere controllati regolarmente per verificare che siano ben fissati e che non sussista usura (p.es. ruggine, muffa, fessure, piegature). Evitare danneggiamenti al rivestimento di polvere o di zinco. In caso di danneggiamenti questi devono essere riparati per evitare danni di corrosione. A questo fine Vi consigliamo di utilizzare vernici d'uso commerciale per superfici esterne. Il supporto è resistente alle intemperie. Dal momento però che ogni materiale può subire influenze negative a causa di effetti meteorologici, consigliamo di non esporre più del necessario il supporto alle intemperie. Nelle stagioni di non utilizzo, consigliamo di conservare il supporto in spazi protetti e asciutti.

NL

Gebruikshandleiding en veiligheidsvoorschriften

Bewaar deze handleiding zorgvuldig, opdat u ze later opnieuw kunt raadplegen. Als u de staander aan iemand anders doorgeeft, overhandig dan ook de handleiding. Zorg dat alle gebruikers op de hoogte zijn van onderstaande gebruiks- en veiligheidsinstructies.

De staander mag uitsluitend door volwassenen worden gemonteerd. Gebruik alleen de bijgeleverde originele onderdelen en voer geen constructie- of andere wijzigingen aan de staander uit.

Zorg ervoor dat uw staander vakkundig gemonteerd is en op een stabiele, vlakke en niet glijdende ondergrond staat.

Hang uw hangmat aan de daartoe bestemde ogen in de ophanginrichting in uw staander. Zorg ervoor dat de hangmat onder belasting op het laagste punt maximaal 40 cm boven de vloer hangt. Verlang eventueel aan beide kanten met behulp van koorden met gelijke lengte.

Controleer voor elk gebruik of uw hangmat of -stoel nog stevig in de daartoe bestemde ophanginrichting is bevestigd.

Neem in ieder geval de maximale belastbaarheid van de staander in acht. Bij overbelasting kan hij onomkeerbaar beschadigd raken.

Controleer uw staander regelmatig op tekenen van slijtage en ga na of de insteek- en schroefverbindingen nog goed vastzitten. Controleer de staander voor gebruik ook op belastbaarheid en gooi hem weg, als die niet meer ten volle kan worden gegarandeerd. Bij materiële schade mag de staander niet meer worden gebruikt.

Ieder misbruik, bijv. als schommel of gymtoestel, moet worden tegengegaan. De staander kan daarbij omvallen. Bovendien ontstaan zo dynamische krachten die de constructie onomkeerbaar kunnen beschadigen. Lichtjes schommelen of wiegen is uiteraard geen probleem.

Bij misbruik of niet-naleving van de montage-, gebruiks- en veiligheidsvoorschriften kan de veiligheid van uw staander niet worden gegarandeerd. Er bestaat dan acuut verwondingsgevaar door omkanten en vervorming of breuk van de dragende onderdelen. Bij veronachtzaming vervalt de aansprakelijkheid en garantie.

Laat kinderen de staander nooit zonder toezicht gebruiken. Het product

ophangen mag uitsluitend door volwassenen gebeuren.

Hou er rekening mee dat zich in de buiten roestvloestof kan verzamelen, dat aan de uiteinden van de buizen of aan de gaten kan vrijkomen en zo uw vloer verontreinigen. Lekkende roestvloestof betekent niet noodzakelijk dat de draagkracht wordt vermindert.

Onderhoudsinstructies

Bevestigingselementen en slijtageonderdelen dienen regelmatig op vaste zitting en slijtage (bijv. roest, schimmel, barsten, ombuigingen) te worden gecontroleerd.

Verhinder dat de poeder- of zinkcoating beschadigd raakt. Eventuele schade dient te worden gerepareerd om roestvorming te voorkomen. Gebruik hiervoor gewone lak voor buiten.

Uw staander is weersbestendig. Maar omdat ieder materiaal erdoor aangetaast kan raken, raden we aan om uw staander niet onnodig aan het weer bloot te stellen. Bewaar uw staander moet buiten het seizoen in een afgeschermd en droge ruimte.

DA

Brugs- og sikkerhedsvejledning

Gem denne vejledning til senere genlæsning. Skulle Deres hængekøjestativ skifte ejer, så giv venligst også den nye ejer denne vejledning. Oplys alle brugere om de brugs- og sikkerhedsanvisninger, som er nævnt i det følgende.

Opbygningen af Deres hængekøjestativ må kun udføres af voksne. Brug kun de originale dele, som følger med, og foretag ingen ændringer af hængekøjestativet, hverken af konstruktionen eller på anden måde.

Forsikr Dem om, at Deres hængekøjestativ er sagligt korrekt monteret, og at det står på et fast, skridsikkert underlag på niveau med jordoverfladen.

Hæng Deres hængekøje op i de dertil indrettede ringe i ophængningsindretningen hængekøjestativet. Vær opmærksom op, at Deres hængekøje, når den har vægt på, højst bør hænge 40 cm over jorden på det sted, hvor den hænger lavest. Brug om nødvendigt tov til at forlænge lige meget med i begge ender.

Hver gang De bruger Deres hængekøje / hængestol, bør De kontrollere, at den sidder ordentligt fast i den dertil indrettede ophængningsindretning.

Læg under alle omstændigheder mærke til Deres hængekøjestativs maksimale bæreevne. Ved overbelastning kan hængekøjestativet få varige skader. Kontroller jævnligt Deres hængekøjestativ for tegn på slitage og undersøg om alle stik- og skruveforbindelser er faste. Kontroller også dets bæreevne før brug og bortskaft det, så snart den fulde bæreevne ikke længere kan garanteres. Ved skader på materialet må hængekøjestativet ikke længere benyttes.

Enhver form for misbrug, f.eks. som gyng eller gymnastikredskab skal forhindres. Hængekøjestativet kan vælte derved. Desuden opstår der dynamiske kræfter, der kan give Deres hængekøjestativ varige skader. At svinge eller gyngte let er naturligvis intet problem.

Ved misbrug eller hvis montage-, brugs- og sikkerhedsvejledningen ignoreres kan det ikke længere garanteres, at Deres hængekøjestativ er sikkert. Der er i så fald akut fare for at man kommer til skade, idet hængekøjestativet vælter, misformes eller at bærende dele brækker. Ignorerer dette bortfalder krav på garanti og erstatningsansvar.

Lad ikke Deres barn benytte hængekøjestativet uden opsyn. Produktet må

kun hænges op af en voksen.

Vær opmærksom på, at der kan samle sig en rustfyldt væske inde i rørene, som så eventuelt kommer ud af enden på rørene eller ud af borehuller og snaver underlaget til. At der kommer rustfyldt væske ud betyder ikke noget for hængekøjestativets bæreevne.

Råd om vedligeholdelse

Ved befæstende komponenter og dele, der udsættes for slid, skal man regelmæssigt kontrollere, at de sidder ordentligt fast, samt kontrollere for slitage (f.eks. rust, skimmel, revner, krumninger).

Undgå at ødelægge pulver- eller zinklakeringen. Opstår der skader, skal de udbedres for at forhindre rustskader. Til det formål kan det anbefales at bruge lak beregnet til udendørs brug, som f.eks. almindelige forretninger.

Deres hængekøjestativ er modstandsdygtigt over for al slags vejr. Men da ethvert materiale bliver negativt påvirket af vejrliget, anbefaler vi dog, at De ikke unødigt udsætter hængekøjestativet for vejrets påvirkning. Deres hængekøjestativ bør uden for sæsonen opbevares i et beskyttet og tørt rum.

SV

Bruks- och säkerhetsanvisning

Förvara denna bruksanvisning för senare information. Överlämna ställningens bruksanvisning i förekommande fall även till nästa ägare. Informera alla användare om nedanstående bruks- och säkerhetsanvisningar.

Ställningen får endast monteras av vuxna. Använd bara de medföljande original delarna och genomför varken konstruktiva eller andra förändringar på ställningen.

Kontrollera att ställningen monterades korrekt och står på fast, plant och halkfritt underlag i marknivå.

Häng upp hängmattan i de därför avsedda öglorna i ställningens upphängningsanordning. Observera att hängmattans lägsta punkt är max 40 cm ovanför marken när den används. Använd i förekommande fall ett rep för förlängning som är lika lång på båda sidor.

Kontrollera varje gång innan hängmattan/hängstolen används att den har fastsatts korrekt i den därför avsedda upphängningsanordningen.

Ställningens max bärförmåga måste observeras! Genom överbelastning kan ställningen få varaktiga skador.

Kontrollera med regelbundna mellanrum ställningens slitage och att alla snabb- och skruvkopplingar är ordentligt åtdragna. Kontrollera före användning även ställningens bärförmåga och kasta den när den inte längre kan belastas helt. Vid materialskador får ställningen inte användas längre.

Varje form av felaktig användning, t.ex. som gunga eller gymnastikredskap är förbjuden. Ställningen kan falla omkull vid det. Dessutom uppstår dynamiska krafter som kan vålla varaktiga skador på ställningen. Lätt svängning eller vaggande är naturligtvis ofarligt.

Vid felaktig användning resp åsidosättande av monterings-, bruks- och säkerhetsanvisningen kan ställningens säkerhet inte garanteras. Då består akut risk för skador genom stjälpning, deformation eller brott av bärande delar. Vid åsidosättande kan inga ansvars- och garantianspråk göras gällande.

Lämna barn inte utan uppsikt vid användning av ställningen. Någon produkt

får endast fastsättas av vuxna.

Lägg märke till att rostvätska kan samlas i rörets inre som i det fall läcker ut ur rörändarna eller borrhålen och kan nedsmutsa golvet. Läckage av rostvätska behövs inte påverka bärförmågan.

Underhålls- och skötselansvisningar

Undersök med regelbundna mellanrum att fästelement och slitagedelar är fast monterade, kontrollera även om det finns slitage (t.ex. rost, mögel, sprickor, deformationer).

Undvik skador på pulver- resp zinkbeläggningen. Sådana skador måste åtgärdas för att undvika rostskador. För det rekommenderas lacker för utomhusbruk som finns tillgängliga i handeln.

Ställningen är väderbeständig. Men eftersom allt material påverkas negativt av vädet rekommenderar vi att inte onödigtvis lämna ställningen ute. Utanför säsongen bör ställningen förvaras i skyddade och torra rum.

RU

Инструкция по использованию и безопасности

Сохраните это руководство после прочтения. В случае смены владельца Вашей стойки для гамака, передайте ему данную инструкцию. Проинструктируйте всех пользователей о следующих условиях пользования и безопасности.

Установка стойки для гамака может производиться только взрослыми лицами. Используйте только оригинальные детали, которые поставляются с товаром, не вносите никаких конструктивных или иных изменений в приобретенную Вами стойку для гамака.

Убедитесь том, что Ваша стойка для гамака установлена надлежащим образом и расположена на твердой и нескользкой поверхности на уровне земли.

Гамак подвешивается на специально предназначенных для этого петлях на приспособлении для подвешивания стойки для гамака. Следите за тем, чтобы в нагруженном состоянии нижняя провисающая точка гамака находилась минимально на расстоянии 40 см над полом, в противном случае существует опасность получения травм. При необходимости используйте для удлинения гамака шнур, одинаковой длины с обеих сторон.

Перед каждым использованием проверяйте надежность крепления гамака / подвесного кресла на предназначенном для этого приспособлении для подвешивания.

Не допускайте превышения максимальной допустимой нагрузки, которая приходится на стойку. Перегрузка может привести к повреждению стойки.

Регулярно проверяйте стойку на предмет следов износа, а также прочного соединения всех втулочных и винтовых соединений. Перед использованием проверяйте прочность стойки и выбросите стойку в отходы, если полная прочность стойки не обеспечена. При повреждении материала дальнейшее использование стойки запрещено.

Запрещается использовать стойку не по назначению, например, в виде качели или гимнастического снаряда. Это может привести к падению стойки. Дополнительно возникающие при этом динамические нагрузки могут нанести стойке к долговечным повреждениям стойки. Естественно, что легкие колебания вверх-вниз или раскачивание не вызывают опасений.

При использовании стойки не по назначению или пренебрежению инструкциями по установке, использованию и безопасности гарантия на безопасность Вашей стойки теряет силу. В таких случаях существует опасность получения травм в результате переворачивания стойки, деформации или разлома несущих деталей. При пренебрежении инструкциями теряют силу гарантийные обязательства.

Не оставляйте детей без присмотра, во время пользования стойкой. Процедура подвешивания гамака может производиться только

взрослыми лицами.

Обратите внимание, что внутри труб может накапливаться ржавая жидкость, которая при вытекании через концы или крепежные отверстия труб может запачкать покрытие, на котором установлена стойка. Появление ржавой жидкости не оказывает никакого влияния на грузоподъемность стойки.

Указания по техническому обслуживанию и уходу

Крепежные и быстроизнашивающиеся детали необходимо регулярно проверять на предмет надежной фиксации и износа (напр., наличие ржавчины, плесени, трещин, деформаций).

Избегайте повреждений в местах нанесения порошкового и оцинкованного покрытий. Возникшие повреждения необходимо защищать от поражения ржавчиной. Для этих целей мы рекомендуем красить их имеющимися в продаже водонепроницаемыми лаками и красками для наружного использования.

Ваша стойка является погодостойкой. Тем не менее, погодные условия негативно влияют на материал стойки, мы советуем не подвергать стойку без надобности воздействию погодных условий. Когда стойка не используется, ее необходимо хранить в закрытом и сухом месте.



120 kg